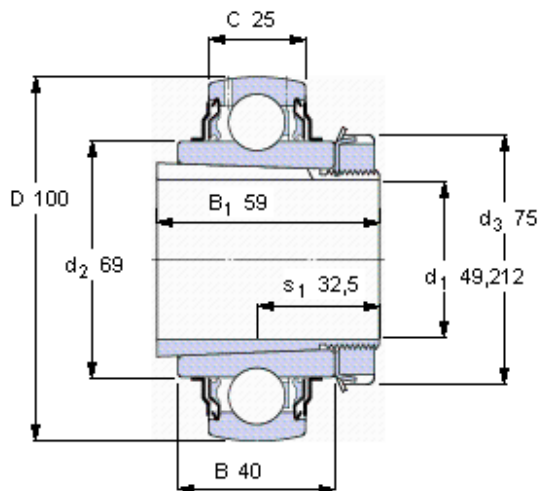


Ložiska Y, na upínacím pouzdru

Základní rozměry			Základní hodnoty zatížení		Omezující rychlost	Označení	
d1	D	B1	dynamické C	statické C0		Ložisko	Upínací pouzdro
mm			kN		ot/min	-	
49,2125	100	59	43,6	29	3600	YSA 211-2FK	HA 2311



**Values for s_1 before the sleeve is driven into the bearing bore
(Sleeve and inner ring bore at starting position)**

Vhodný montážní klíč

HN 10-11

Rec. lock nut tightening angle [°]

90

Příslušný pryžový usazovací kroužek

-

Faktor výpočtu

f_0 14